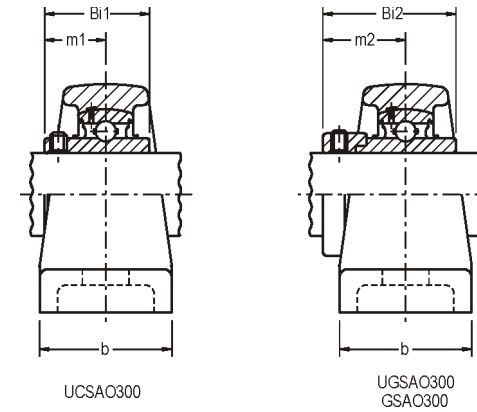


Ø eixo mm pol	Caixa	Dimensão nominal (mm)								Paraf.
		h	a	e	b	s1	s2	g	w	
30 1-3/16	SAO 306	60,3	209	168	60	16	25	22	108	M14 1/2
35 1-7/16	SAO 307	69,8	270	210	70	19	28	24	122	M16 5/8
40 1-1/2	SAO 308	79,4	289	229	79	19	29	30	145	M16 5/8
45 1-11/16	SAO 309	79,4	289	229	79	19	29	30	145	M16 5/8
50 1-7/8	SAO 310	79,4	289	229	79	19	29	33	148	M16 5/8
55 2-3/16	SAO 311	95,2	320	260	89	22	35	36	170	M16 5/8
60 2-1/4	SAO 312	104,8	349	286	101	22	35	38	186	M20 3/4
65 2-5/16										
70 2-11/16	SAO 314	115,9	390	305	111	25	35	44	210	M22 7/8
75 3	SAO 315	115,9	390	314	111	25	48	48	221	M22 7/8
80 3-3/16	SAO 316	115,9	390	314	111	25	48	49	223	M22 7/8
90 3-7/16	SAO 318	130,2	409	340	120	29	45	57	251	M27 1
100 3-15/16	SAO 320	144,5	440	375	130	29	44	65	281	M27 1



Peso (Kg)		D	Rolamentos			
UCSAO3	UGSAO3 GSAO3		UC 300		UG 300 / G 300	
			Bi1	m1	Bi2	m2
2,50	2,60	72,0	43,0	26,0	50,0	32,5
3,70	3,70	80,0	48,0	29,0	51,6	33,3
5,40	5,50	90,0	52,0	33,0	57,1	37,3
5,40	5,60	100,0	57,0	35,0	58,7	38,9
5,50	5,60	110,0	61,0	39,0	66,6	42,0
8,60	9,00	120,0	66,0	40,0	73,0	45,2
10,90	11,20	130,0	71,0	43,0	76,5	47,0
16,00	16,50	150,0	78,0	45,0	92,1	58,0
17,90	19,00	160,0	82,0	50,0	100,0	62,7
17,80	18,90	170,0	86,0	52,0	106,4	65,9
25,10	27,00	190,0	96,0	56,0	115,9	72,3
34,30	36,20	215,0	108,0	66,0	128,6	78,6