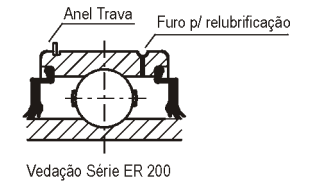
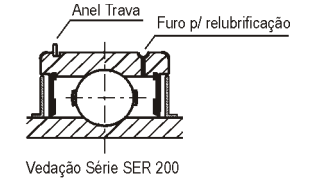
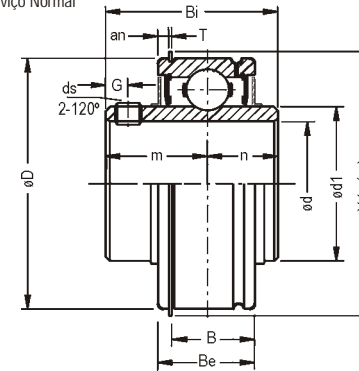


**SER 200** Rolamento cilíndrico com fixação por parafusos  
Serviço Normal

**ER 200** Rolamento cilíndrico com fixação por parafusos  
Serviço Normal



Ø eixo mm pol	Rolamento		Dimensão nominal (mm)										ds (mm) (UNF)	Cargas (Kgf)		Peso (Kg)	
			D	d1	Bi	n	m	Be	B	Y	an	T		G	dinâmica Cr		estática Cor
3/4 20	SER 204-12 SER 204	ER 204-12 ER 204	47,0	29,0	31,0	10,3	20,7	15,9	12,4	52,7	2,4	1,1	4,7	M6x1 1/4-28	1310	680	0,20
7/8 25	SER 205-14 SER 205	ER 205-14 ER 205	52,0	34,0	34,9	13,1	21,8	19,0	15,5	57,9	2,4	1,1	5,5	M6x1 1/4-28	1430	800	0,25
1 1	SER 205-16 SER 205-16	ER 205-16 ER 205-16															
1-1/8 30	SER 206-18 SER 206	ER 206-18 ER 206	62,0	40,5	38,1	15,9	22,2	22,2	17,4	67,7	3,2	1,6	5,5	M6x1 1/4-28	2000	1140	0,35
1-3/16	SER 206-19 SER 206-19	ER 206-19 ER 206-19															
1-1/4 35	SER 207-20 SER 207	ER 207-20 ER 207	72,0	48,0	42,9	17,5	25,4	23,8	19,0	78,6	3,2	1,6	6,5	M8x1 5/16-24	2640	1550	0,55
1-7/16	SER 207-23 SER 207-23	ER 207-23 ER 207-23															
1-1/2 40	SER 208-24 SER 208	ER 208-24 ER 208	80,0	53,0	49,2	19,0	30,2	27,8	23,0	86,6	3,2	1,6	8,0	M8x1 5/16-24	2990	1860	0,75
1-11/16	SER 209-27 SER 209-27	ER 209-27 ER 209-27															
1-3/4 45	SER 209-28 SER 209	ER 209-28 ER 209	85,0	57,0	49,2	19,0	30,2	27,8	23,0	91,6	3,2	1,6	8,0	M8x1 5/16-24	3350	2120	0,85
1-15/16 50	SER 210-31 SER 210	ER 210-31 ER 210	90,0	62,0	51,6	19,0	32,6	28,6	23,0	96,5	3,2	2,4	9,0	M10x1,25 3/8-24	3600	2370	0,85
2 55	SER 211-32 SER 211	ER 211-32 ER 211	100,0	69,0	55,6	22,2	33,4	30,2	24,6	106,5	3,2	2,4	9,0	M10x1,25 3/8-24	4400	2980	1,20
2-3/16	SER 211-35 SER 211-35	ER 211-35 ER 211-35															
2-1/4 60	SER 212-36 SER 212	ER 212-36 ER 212	110,0	75,0	65,1	25,4	39,7	31,8	26,2	116,6	3,2	2,4	10,5	M10x1,25 3/8-24	5350	3350	1,55
2-7/16	SER 212-39 SER 212-39	ER 212-39 ER 212-39															
2-15/16	SER 215-47 SER 215-47	ER 215-47 ER 215-47	130,0	91,5	77,8	33,3	44,5	38,1	31,5	139,2	3,8	2,8	12,0	7/16-20	6750	5050	2,55